



STYLUS

BY NTE

TOWER



INFORMACIÓN TÉCNICA

TECHNICAL INFORMATION - INFORMATION TECHNIQUE



CERTIFICADO POR ENTIDAD ACREDITADA POR:
 CERTIFIED BY ENTITY ACREDITED BY:
 CERTIFIÉ PAR ENTITÉ ACREDITÉ PAR: **ENAC**

	W _{LED}	W _{LUM.}	N _{LED}	A	Lm/W _{LED}	F _{LED}	F _{LUM}
TOWER S 12	12W	13W	6	700 mA	170 lm/W	2.042 lm	1.663 lm
TOWER M 25	25W	28W	12	720 mA	169 lm/W	4.222 lm	3.376 lm
TOWER M 40	40W	44W	18	770 mA	167 lm/W	6.673 lm	5.336 lm
TOWER L 55	55W	61W	24	790 mA	166 lm/W	9.121 lm	7.294 lm
TOWER L 80	80W	88W	36	770 mA	167 lm/W	13.345 lm	10.672 lm

- 20kV (M - L)
- RANK I
- IK08
- IP66
- >70
- RAL 7043 texturizado
- >100.000h
- 40° ~ 60°C
- 5 years

CERTIFICADOS / CERTIFICATES / CERTIFICATS

Luminaria según certificados: EN 60598-2-3 / EN 55015 / EN 61547 / EN 62493 / EN 61000-3-2 / 2009/125/CE

ESPECIFICACIONES / SPECS / SPÉCIFICATIONS

ELÉCTRICAS / ELECTRIC / ÉLECTRIQUES

Fuente de alimentación / Power supply / Source de courant: Aislada / EMI / EMS / Isolated / EMI / EMS / Isolée / EMI / EMS

Rango de voltaje (Entrada) / Voltage range (Input) / Rangée de tension (Entrée): 95 ~ 270V AC / 48 ~ 63 Hz

Factor de potencia / Power factor / Facteur de puissance: ≥ 96% (cos φ ≥ 0,96)

Compatibilidades electromagnéticas / Electromagnetic compatibility / Compatibilité électromagnétique: IEC 61000-3-2 / EN 61000-3-3 / EN 55015

MECÁNICAS / MECHANICAL / MÉCANIQUES

Materiales cuerpo / Body material / Matériaux du corps: Aluminio / Aluminum / Aluminium

Cobertor / Cover / Couvercle: Cristal / Glass / Verre

GARANTÍA / WARRANTY / GARANTIE

Garantía / Warranty / Garantie: 5 años / 5 years / 5 ans

BAJO PEDIDO / ON REQUEST / SUR DEMANDE

Garantía / Warranty / Garantie: 10 años / 10 years / 10 ans

Protección / Protection / Protection: Antisalino (Antisaline / Antisalin) / Anticorrosiva (Antiorrosive / Anticorrosif)

TOWER S

KG: 2,3 Kg.

Box icon

220x180x160 mm

TOWER M

KG: 2,5 Kg.

Box icon

300x270x220 mm

TOWER L

KG: 5,4 Kg.

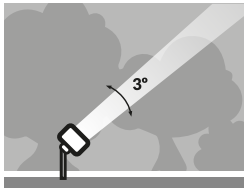
Box icon

350x315x255 mm

Temp. Color / Temp. colour / Temp. couleur: 2200K WW / 2700K WW / 4000K NW

Rojo (Red / Rouge) / Verde (Green / Vert) / Azul (Blue / Bleu)

ÓPTICAS / OPTICS / OPTIQUES



MODELOS

MODELS / DES MODÈLES

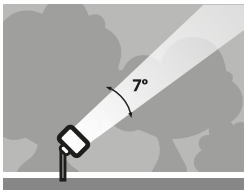
S 12W
M 40W
L 80W

3°

ES Óptica intensiva simétrica. Se emplea para iluminación en puntos concretos donde haya que focalizar.

EN Symmetric intensive optics. Used for lighting at specific points where it is necessary to focus.

FR Optique intensive symétrique. Il est utilisé pour l'éclairage à des points spécifiques où il est nécessaire de concentrer l'éclairage.



MODELOS

MODELS / DES MODÈLES

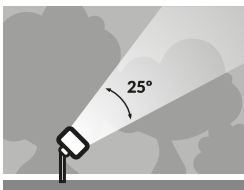
S 12W
M 25W
M 40W
L 55W
L 80 W

7°

ES Óptica intensiva simétrica. Se emplea para iluminación en puntos concretos donde haya que focalizar.

EN Symmetric intensive optics. Used for lighting at specific points where it is necessary to focus.

FR Optique intensive symétrique. Il est utilisé pour l'éclairage à des points spécifiques où il est nécessaire de concentrer l'éclairage.



MODELOS

MODELS / DES MODÈLES

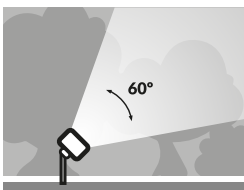
S 12W
M 25W
M 40W
L 55W
L 80W

25°

ES Óptica semi-intensiva simétrica. Se emplea para la iluminación semi-focalizada de objetos.

EN Symmetric intensive optics. Used for lighting at specific points where it is necessary to focus.

FR Optique semi-intensive symétrique. Est généralement utilisé pour l'éclairage semi-focalisé des objets



MODELOS

MODELS / DES MODÈLES

S 12W
M 25W
M 40W
L 55W
L 80W

60°

ES Óptica extensiva simétrica. Se emplea para iluminación de zonas medianas o campos.

EN Symmetrical extensive optics. Used to illuminate medium areas or fields.

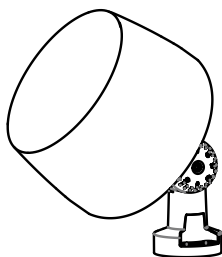
FR Optique extensive symétrique. Est généralement utilisé pour l'éclairage de zones moyennes (tels qu'aires de stationnement...)

MONTAJE / MOUNTING / INSTALLATION

ES Instalación en suelos o fachadas. Dispone de un accesorio de abrazadera para postes.

EN Installation on floors or facades. This luminaire has a pole clamp accessory available for more installation options.

FR Installation sur sols ou façades. Dispose d'un accessoire de fixation pour poteaux.



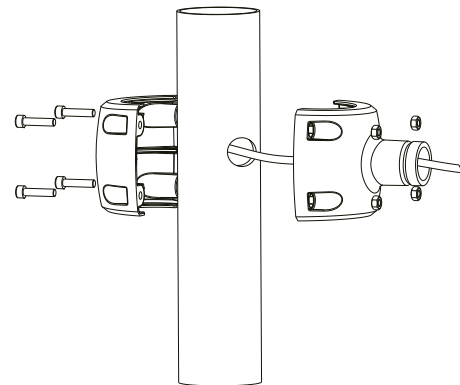
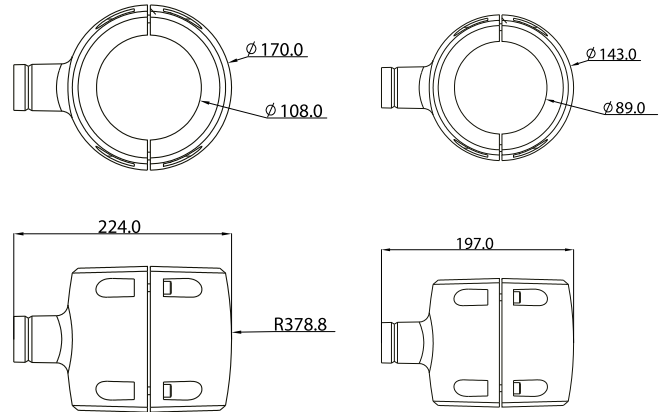
SOPORTES / BRACKETS / SUPPORTS

BRAZO PARA POSTE / POLE ARM / ADAPTATEUR POUR POTEAU

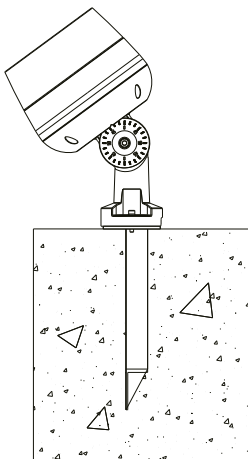
ES Accesorio adaptador de poste para proyector TOWER fabricado en aluminio pintado al horno. Compuesto de dos piezas adaptables disponibles en dos tamaños para postes de 89 mm y de 108 mm de diámetro, ofrece total sujeción de la pieza y capacidad de orientación de 360°.

EN Tower flood light pole adapter accessory made of baked aluminum. Composed of two adaptable pieces available in two sizes for 89mm and 108mm diameter posts, it offers total part hold and 360° orientation capability.

FR Accessoire adaptateur de poteau pour projecteur TOWER, en aluminium peint au four. Composé de deux pièces adaptables disponibles en deux tailles pour des poteaux de 89 mm et 108 mm de diamètre, il offre un serrage total des pièces et une capacité d'orientation à 360°.



PICA DE SUELO / GROUND STAKE / PIQUET



ES Adaptador de suelo para proyectores TOWER, apto para instalar la luminaria en senderos de césped, pasillos de jardín, balcones y patio, etc.

EN Floor adapter for TOWER flood lights, suitable for installing the luminaire on grass paths, garden corridors, patio balconies, etc.

FR Adaptateur de sol pour projecteurs TOWER, apte pour l'installation sur les allées de gazon, couloirs de jardin, cours, etc.



VÁLVULA DE COMPENSACIÓN / COMPENSATION VALVE / SOUPEPE DE COMPENSATION

ES Válvula de compensación que iguala la presión interior/exterior de la luminaria mediante la entrada/salida de aire, con ello se prolonga la vida de las juntas y elementos internos, se reduce la temperatura y evita la entrada de humedad que puede producir condensación. Disponible para los modelos M y L.

EN Compensating valve that equals the interior / exterior pressure of the luminaire by means of the air inlet / outlet, thereby prolonging the life of the joints and internal elements, reducing the temperature and preventing the entry of moisture that can produce condensation. Available for models M and L.

FR Soupape de compensation qui égalise la pression intérieure/extérieure du luminaire par l'entrée/sortie d'air, prolonge ainsi la durée de vie des joints et des éléments internes, réduit la température et évite l'entrée d'humidité qui peut produire de la condensation. Disponible pour les modèles M et L.



DIFUSOR LUMÍNICO / LIGHT DIFFUSER / DIFFUSEUR DE LUMIÈRE



ES Difusor con diseño elegante de color negro disponible para todos los modelos de la gama TOWER situado en la parte delantera del proyector para reducir el deslumbramiento residual que pueda ocasionar en las vías públicas.

EN Diffuser with elegant black design available for all TOWER range models. It is located at the front of the spotlight to reduce residual glare that may cause on public roads.

FR Diffuseur avec un design élégant de couleur noire disponible pour tous les modèles de la gamme TOWER, situé à l'avant du projecteur pour réduire l'éblouissement résiduel qu'il pourrait se produire sur les voies publiques.



ECOLOGÍA Y NUEVAS TECNOLOGÍAS S.L.

Avda. de Lorca N° 193
30835 - Sangonera La Seca, Murcia

(+34) 902 509 095

(+34) 968 806 612

www.ntesistemas.es

