



— STYLUS —

BY NTE

MIRROR WALL



INFORMACIÓN TÉCNICA

TECHNICAL INFORMATION - INFORMATION TECHNIQUE



	W	F _{LED}
MIRROR WALL	11W	350 lm

- RANK II**
- IK08**
- IP65**
- >70**
- RAL 7043 texturizado**
- >60.000h**
- 40° ~ 60°C**
- 5 years**

ESPECIFICACIONES / SPECS / SPÉCIFICATIONS

ELÉCTRICAS / ELECTRIC / ÉLECTRIQUES

Fuente de alimentación Power supply Source de courant	Aislada / EMI / EMS Isolated / EMI / EMS Isolée / EMI / EMS
Rango de voltaje (Entrada) Voltage range (Input) Rangée de tension (Entrée)	95 ~ 270V AC 48 ~ 63 Hz
Factor de potencia Power factor Facteur de puissance	≥ 96% (cos φ ≥ 0,96)
Compatibilidades electromagnéticas Electromagnetic compatibility Compatibilité électromagnétique	IEC 61000-3-2 EN 61000-3-3 EN 55015

MECÁNICAS / MECHANICAL / MÉCANIQUES

Materiales cuerpo Body material Matériaux du corps	Aluminio Aluminum Aluminium
Cobertor Cover Couvercle	Cristal Glass Verre

GARANTÍA / WARRANTY / GARANTIE

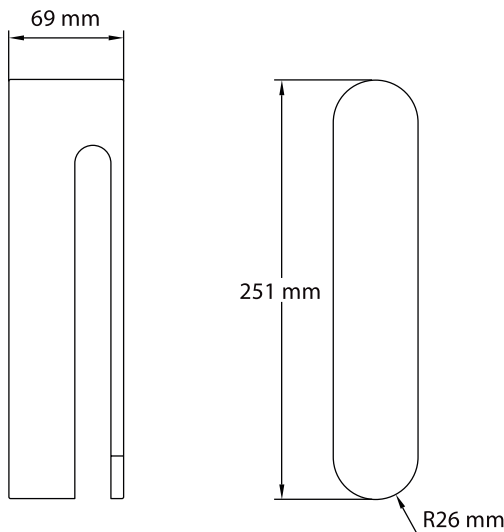
Garantía Warranty Garantie	5 años 5 years 5 ans
----------------------------------	----------------------------

BAJO PEDIDO / ON REQUEST / SUR DEMANDE

Garantía Warranty Garantie	10 años 10 years 10 ans
----------------------------------	-------------------------------

Temp. Color Temp. colour Temp. couleur	3000K WW
--	----------

Protección Protection Protection	Antisalino (Antisaline / Antisalin) Anticorrosiva (Antiorrosive / Anticorrosif)
--	--





ECOLOGÍA Y NUEVAS TECNOLOGÍAS S.L.

Avda. de Lorca N° 193
30835 - Sangonera La Seca, Murcia

(+34) 902 509 095

(+34) 968 806 612

www.ntesistemas.es

