



VIAL SOLAR - SOLAR ROAD  
ROUTIER SOLAIRES



SOLAR  
BY NTE

# KIT SOLAR

## INFORMACIÓN TÉCNICA

TECHNICAL INFORMATION  
INFORMATION TECHNIQUE

**n**te  
MORE THAN LIGHT

ADJUSTABLE 

RANK III 

IK09 

IP65 

4.000 CYCLES 

-25° ~ 60°C 

5 YEARS 

**SOLAR**  
BY NTE



# KIT SOLAR

XS, S, M, L, XL, XXL

**VIAL**      **URBANO**  
STREET    CITIES  
VILLES    URBAIN



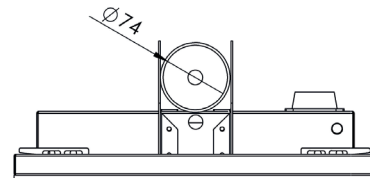
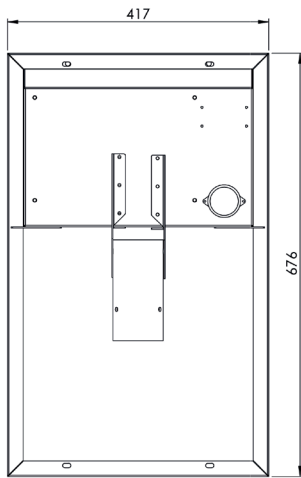
**AJUSTABLE**  
ADJUSTABLE  
AJUSTABLE



**Garantía**  
**5 años**

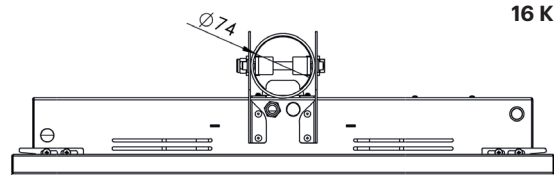
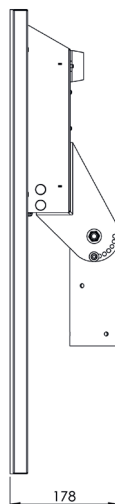
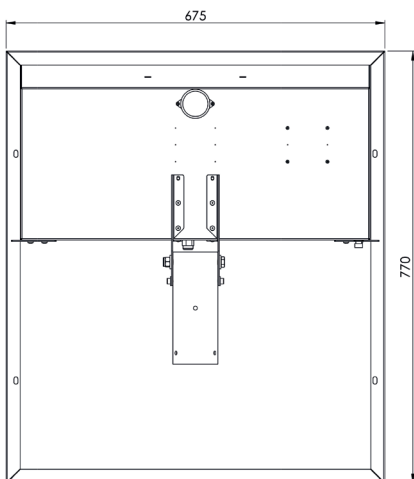
## MEDIDAS / MEASURES / MESURES

**XS**



**KG**  
**10 Kg.**

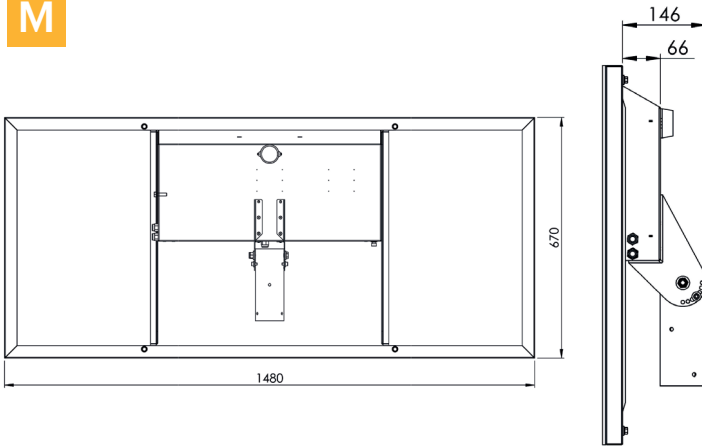
**S**



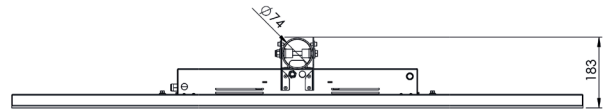
**KG**  
**16 Kg.**

**PLACA SOLAR / SOLAR PANEL / PANNEAU SOLAIRE**

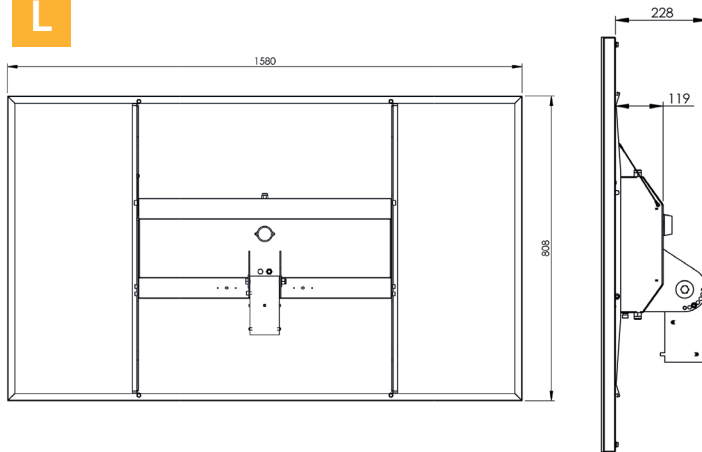
**M**



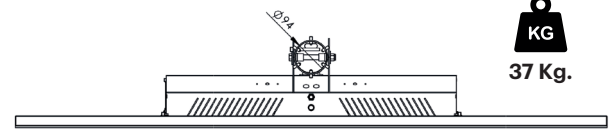
**KG**  
22 Kg.



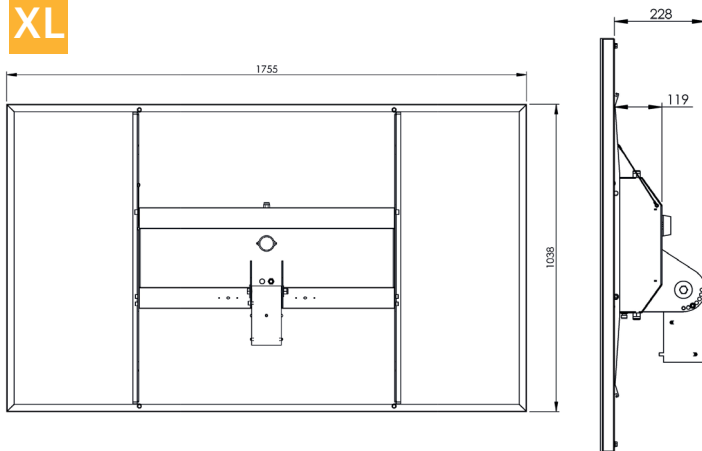
**L**



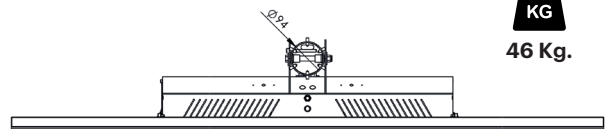
**KG**  
37 Kg.



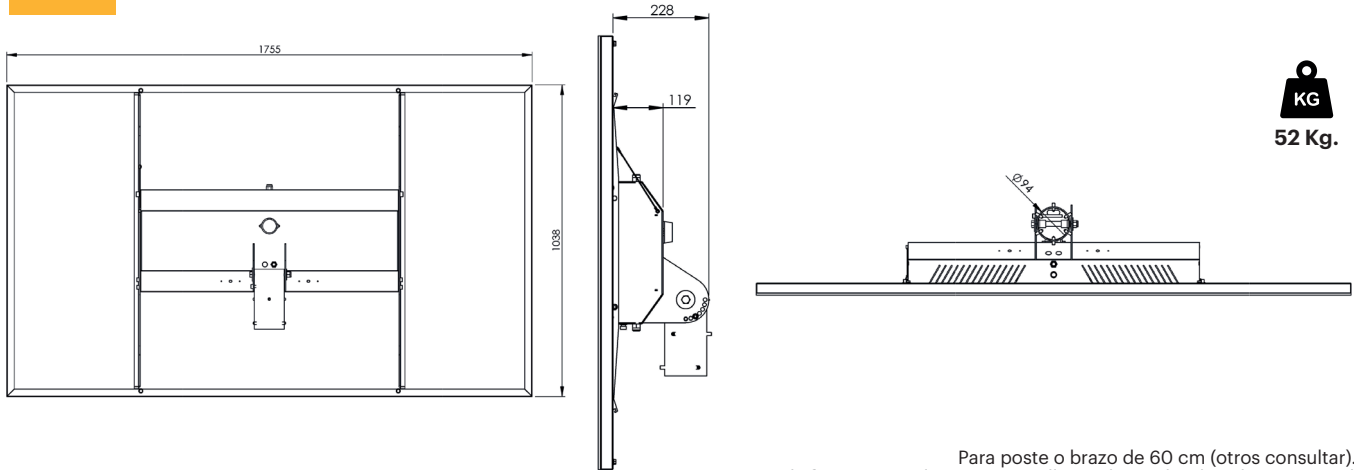
**XL**



**KG**  
46 Kg.



**XXL**



Para poste o brazo de 60 cm (otros consultar).  
 Ready for 60 cm pole or arm installation (consult other dimensions)  
 Prêt pour une installation sur poteau ou bras de 60 cm (consulter autres dimensions)

**MODELOS / MODELS / MODÈLES**

	Wattios Batería	Wp Panel	Voltaje Sistema	Tiempo de carga*
KIT SOLAR XS	256	45 Wp	12	<7
KIT SOLAR S	400	80 Wp	12	<7
KIT SOLAR M	512	150 Wp	12	<6
KIT SOLAR L	925	210 Wp	24	<6
KIT SOLAR XL	1240	375 Wp	24	<6
KIT SOLAR XXL	1880	375 Wp	24	<6

\*Cálculo estimado para una irradiancia media igual o mayor a 1000 W/m<sup>2</sup>  
 \*Estimated calculation for an average irradiance equal to or greater than 1000 W/m<sup>2</sup>  
 \*Calcul estimé pour un éclaircissement moyen égal ou supérieur à 1000 W/m<sup>2</sup>

**BATERÍA**  
**ESPECIFICACIONES / SPECS / SPÉCIFICATIONS**

**MANTENIMIENTO / MAINTENANCE / ENTRETIEN**

Mantenimiento Maintenance Entretien	Sin mantenimiento No maintenance Pas d'entretien
Materiales Materials Matériaux	Litio ferrofosfático Ferrostatic lithium Lithium ferrostatique
Vida útil batería (80%) Useful battery life Vie de la batterie	4.000 ciclos completos 4.000 complete cycles 4.000 cycles complets

**KIT**  
**ESPECIFICACIONES / SPECS / SPÉCIFICATIONS**

**ELÉCTRICAS / ELECTRIC / ÉLECTRIQUES**

Voltaje Voltage Tension	12/24V
Capacidad (Ah) Capacity (Ah) Capacité (Ah)	24/36/48/72 Ah
Vida útil estimada del kit Estimated Kit Life Durée de vie estimée du kit	>10 años >10 years >10 ans

**PANEL**  
**ESPECIFICACIONES / SPECS / SPÉCIFICATIONS**

**PANEL SOLAR / SOLAR PANEL**

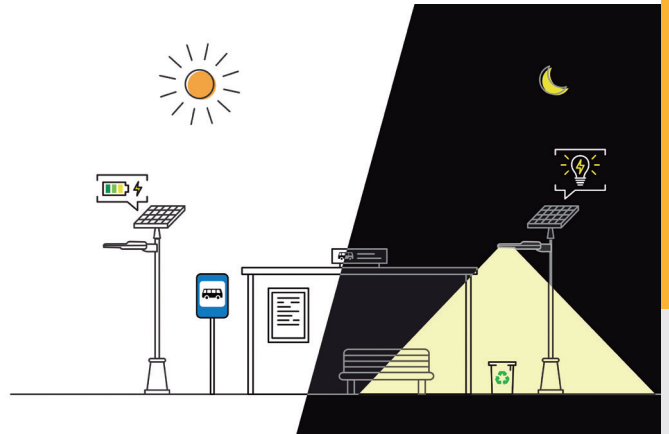
Tolerancia Tolerance Tolérance	± 3%
Tensión nominal Nominal voltage Tension nominale	18,00V / 36V
Tensión de circuito abierto Open circuit voltage Tension en circuit ouvert	21,40 V / 42,3V
Corriente nominal Nominal current Courant nominal	2,5 / 4.3 / 6 / 8.3 / 11 Amperios

KIT SOLAR / SOLAR KIT / KIT SOLAIRE

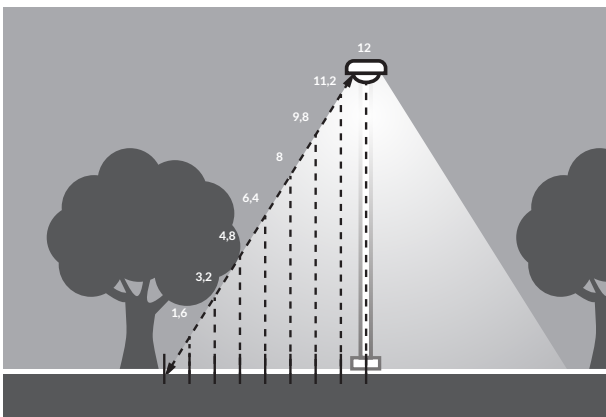
**ES** El kit solar compacto NTE consta de un panel fotovoltaico, batería de ión-litio de alta capacidad, bajo peso, gran durabilidad (5 años mínimos de vida útil) y de IP65. Además, incluye controlador de carga y la opción de instalar sensor de movimiento.

**EN** The compact NTE solar kit consists of a photovoltaic panel, high capacity, low-capacity lithium-ion battery, great durability (5 years minimum life) and IP65. In addition, it includes a charge controller and the option to install a motion sensor.

**FR** Le kit solaire NTE compact se compose d'un panneau photovoltaïque, d'une batterie lithium-ion haute capacité et faible capacité, d'une grande durabilité (durée de vie minimale de 5 ans) et IP65. De plus, il comprend un contrôleur de charge et la possibilité d'installer un capteur de mouvement.



CON SENSOR DE MOVIMIENTO / WITH MOVEMENT SENSOR / AVEC DÉTECTEUR DE MOUVEMENT



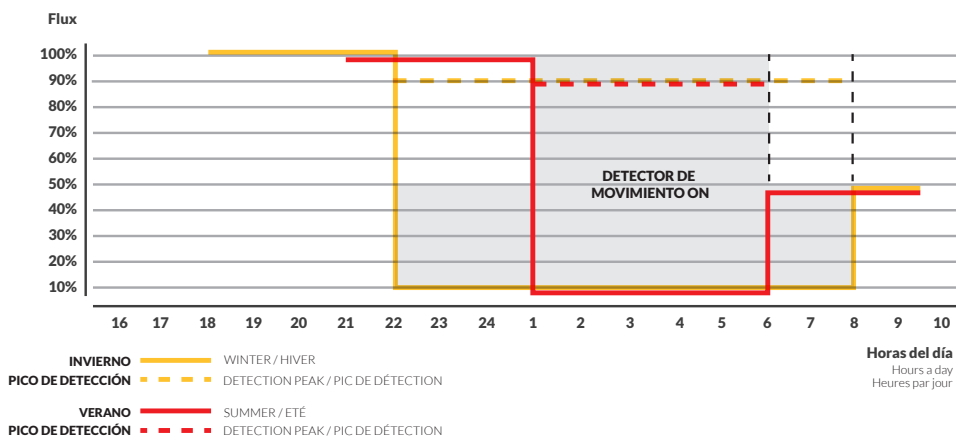
MICROONDAS / MICROWAVES

**ES** El sistema puede incorporar un sensor de movimiento por microondas que reduce la intensidad lumínica y el consumo en los periodos de tiempo en los que no se detecta movimiento en la zona. La luminaria se encenderá cuando la radiación solar baje de un valor mínimo. Al detectar movimiento, la intensidad lumínica subirá a un valor marcado, durante un periodo de tiempo establecido una vez cese la detección.

**EN** The system can incorporate a microwave motion sensor that reduces light intensity and consumption in periods of time when no movement is detected in the zone. The luminaire will turn on when the solar radiation drops below a minimum value. When motion is detected, the light intensity will rise to a marked value, for a set period of time once the detection ceases.

**FR** Le système peut intégrer un détecteur de mouvement à micro-ondes qui réduit l'intensité lumineuse et la consommation dans les périodes où aucun mouvement n'est détecté dans la zone. Le luminaire s'allume lorsque le rayonnement solaire diminue d'une valeur minimale. Lorsque l'on détecte un mouvement, l'intensité lumineuse monte à une valeur marquée, pendant une période déterminée après la fin de la détection.

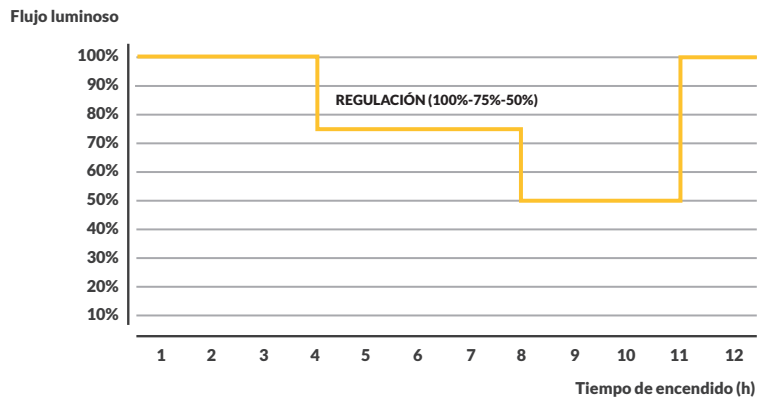
EJEMPLO DE PROGRAMACIÓN ESTÁNDAR  
 STANDARD PROGRAMMING EXAMPLE  
 EXEMPLE DE PROGRAMMATION STANDARD



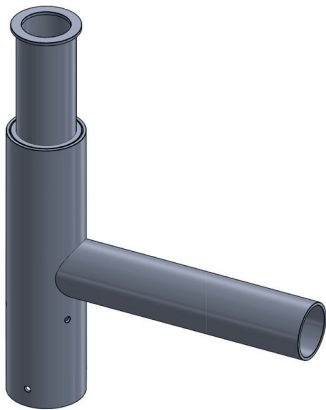
**CON CURVA DE REGULACIÓN / WITH REGULATION CURVE / AVEC COURBE DE REGULATION**

HASTA 9 NIVELES DE REGULACIÓN  
UP TO 9 LEVELS OF REGULATION  
JUSQU'À 9 NIVEAUX DE RÉGULATION

Ejemplo de programación estándar  
Standard programming example  
Exemple de programmation standard



**ACCESORIO / ACCESSORY / ACCESSOIRE**



- ES** Solucion compacta, brazo encastrable al kit, se instala en la punta del poste.
- EN** Solucion compacta, brazo encastrable al kit, se instala en la punta del poste.
- FR** Solucion compacta, brazo encastrable al kit, se instala en la punta del poste.

**MODELOS NTE COMPATIBLES / NTE COMPATIBLE MODELS / MODÈLES COMPATIBLES NTE**





ECOLOGÍA Y NUEVAS TECNOLOGÍAS S.L.  
Av. Cabecicos Blancos, 18,1A-B  
P.I. Cabecicos Blancos.  
30892 Librilla (Murcia) España.

(+34) 968 806 612

[www.ntesistemas.es](http://www.ntesistemas.es)

