



CAMPANAS - HIGH BAYS - GAMELLE



EFFICIENCY
by nte



CEF-LT

INFORMACIÓN TÉCNICA

TECHNICAL INFORMATION
INFORMATION TECHNIQUE

6kV

RANK I

IK09

IP65

>80

RAL 9005

>60.000h

FHS <1%

1-10V

-40° ~ 60°C

5 YEARS

nte
MORE THAN LIGHT



CEF-LT

10K 15K 21K 25K

Pasillos de almacén
Warehouse aisles
Allées de l'entrepôt

Almacenes
Warehouses
Entrepôts

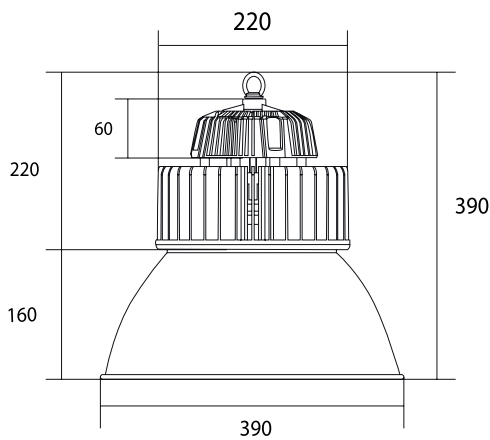
Naves industriales
Industrial ships
Bâtiments industriels

Centros de producción
Production centers
Centre de production

Zonas diáfanos
Diaphanous areas
Espaces ouverts



MEDIDAS / MEASURES / MESURES



3,7 Kg.



410x410x410 mm

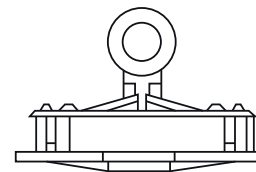
MONTAJE / MOUNTING / INSTALLATION

ARGOLLA EYE BOLT / ANNEAU DE LEVAGE

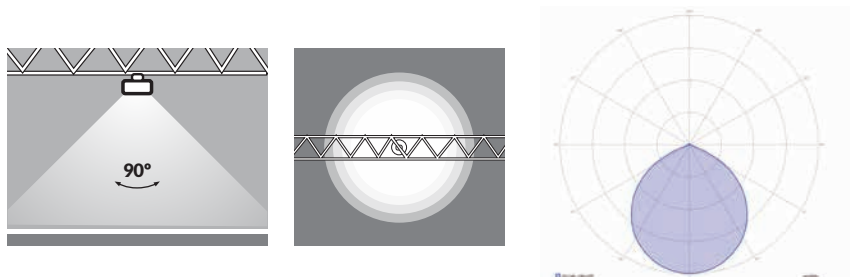
ES Anclaje de argolla de alta resistencia colocado en la parte superior de la luminaria.

EN High strength eyebolt anchor placed on top of the luminaire.

FR Ancrage à anneau de levage haute résistance placé sur le dessus du luminaire.



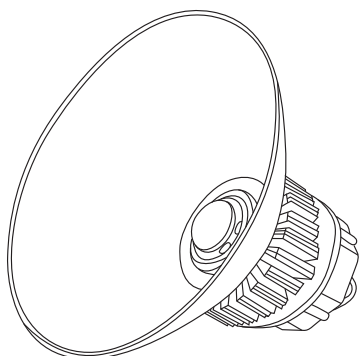
ÓPTICAS / OPTICS / OPTIQUES



90°

- ES** Óptica extensiva simétrica. Se emplea para iluminación de zonas medianas o campos.
- EN** Symmetrical extensive optics. Used to illuminate medium areas or fields.
- FR** Optique extensive symétrique. Est généralement utilisé pour l'éclairage de zones moyennes (tels qu'aires de stationnement...)

LISTO PARA EL FUTURO / FUTURE READY / PRÊT POUR L'AVENIR



- ES** El driver externo y de fácil acceso permite manipulaciones en el futuro en caso de que sean necesarias. Consultar los manuales de NTE si necesitan realizar cualquier modificación.
- EN** Easy access to electrical components with quick connectors that allow for easy modifications or repairs without disassembling the luminaire. Consult NTE assembly manual for the necessary tools.
- FR** Accès facile aux composants électriques, avec des connecteurs rapides permettant des modifications ou des réparations simples sans démontage du luminaire. Consulter le manuel de montage de NTE pour connaître les outils nécessaires.

ACCESORIOS / ACCESSORIES / ACCESSOIRES



**LIRA
BRACKET / SUPPORT**

- ES** Adaptador de pared fabricado en chapa de acero pintado al horno. Otorga gran versatilidad al modelo de campana CEF permitiéndole así un nuevo tipo de anclaje en pared con orientación para una mayor proyección.
- EN** Wall mount adapter bracket manufactured in oven-painted steel sheet. It grants great versatility to the CEF thus allowing a new type of wall anchor with orientation for greater projection.
- FR** Support adaptateur mural fabriqué en tôle d'acier peinte au four. Il confère une grande polyvalence à le CEF permettant ainsi un nouveau type d'ancrage mural avec orientation pour une plus grande projection.

CONTROL / CONTROL / CONTRÔLE

IOT / TELEGESTIÓN

ES Sistema de control y telemetría bidireccional que permite al usuario saber en tiempo real el estado de la luminaria, encenderla, apagarla, regular su potencia o programar distintos modos de funcionamiento para que el comportamiento de la misma se adapte a cada situación. Permite la inclusión de sensores lumínicos y de presencia para la toma de decisiones.

EN Control system and bidirectional telemetry that allows the user to know in real time the status of the luminaire, turn it on, turn it off, regulate its power or program several operating modes so that the behavior of the luminaire adapts to each situation. It allows the inclusion of light and presence sensors for decision making.

FR Système de contrôle et télémétrie bidirectionnelle qui permet à l'utilisateur de connaître en temps réel l'état du luminaire, allumer, éteindre, réguler sa puissance ou programmer différents modes de fonctionnement pour que son comportement s'adapte à chaque situation. Permet l'inclusion de capteurs de lumière et de présence pour la prise de décisions.

1-10V DIMMABLE

ES Sistema de regulación de la potencia de encendido mediante dos hilos que llegan a la luminaria y que definen la potencia respecto de la diferencia de voltaje que existe entre los hilos, 1V-10%, 10V - 100%. Funciona con cualquier regulador 1-10V estándar del mercado.

EN System of regulation of the power of ignition by means of two wires that arrive at the luminaire and that define the power with respect to the difference of voltage that exists between the wires, 1V-10%, 10V - 100%. It works with any standard 1-10V regulator in the market.

FR Système de réglage de la puissance d'allumage grâce à deux fils qui atteignent le luminaire et qui définissent la puissance par rapport à la différence de tension entre les fils, 1V-10%, 10V - 100%. Fonctionne avec n'importe quel régulateur 1-10V standard du marché.

ACCESORIOS / ACCESSORIES / ACCESSOIRES

ADAPTADOR Y DETECTOR DE MOVIMIENTO

ADAPTER AND MOTION DETECTOR / ADAPTATEUR ET DÉTECTEUR DE MOUVEMENT

ES Adaptador fabricado en chapa de acero que permite el ensamblaje sobre el cuerpo de las campanas CEF y CEF LT de un sensor de presencia/movimiento.

El sensor nos permite encender y apagar la luminaria mediante la detección de movimiento por un tiempo preestablecido por el cliente en fábrica.

EN Adapter made of sheet steel that allows the assembly on the body of the CEF and CEF LT high bays of a presence / movement sensor.

The sensor allows us to turn on and off the luminaire by detecting movement for a pre-established time by the customer in the factory.

FR Adaptateur en tôle d'acier qui permet le montage sur le corps des gamelles CEF et CEF LT d'un capteur de présence / mouvement.

Le capteur nous permet d'allumer et d'éteindre le luminaire en détectant le mouvement pendant une durée préétablie par le client en usine.



MODELOS / MODELS / MODÈLES



	W _{LED}	W _{LUM.}	N _{LED}	Lm/W	F _{LED}	F _{LUM}
CEF-LT 10K	66 W	73 W	2	169 lm/W	11.174 lm	9.783 lm
CEF-LT 15K	94 W	103 W	4	166 lm/W	15.632 lm	13.686 lm
CEF-LT 21K	133 W	145 W	4	169 lm/W	22.490 lm	19.690 lm
CEF-LT 25K	156 W	168 W	4	165 lm/W	25.691 lm	22.493 lm

ESPECIFICACIONES / SPECS / SPÉCIFICATIONS

ELÉCTRICAS / ELECTRIC / ÉLECTRIQUES

Fuente de alimentación Power supply Source de courant	Aislada / EMI / EMS Isolated / EMI / EMS Isolée / EMI / EMS
Rango de voltaje (Entrada) Voltage range (Input) Rangée de tension (Entrée)	95 - 270V AC 48 - 63 Hz
Factor de potencia Power factor Facteur de puissance	≥ 96% (cos φ ≥ 0,96)
Compatibilidad electromagnética Electromagnetic compatibility Compatibilité électromagnétique	IEC 61000-3-2 EN 61000-3-3 EN 55015

MECÁNICAS / MECHANICAL / MÉCANIQUES

Material del cuerpo Body material Matériaux du corp	Aluminio Aluminum Aluminium
Cobertor Cover Couvercle	Cristal Glass Verre

GARANTÍA / WARRANTY / GARANTIE

Garantía Warranty Garantie	5 años 5 years 5 ans
----------------------------------	----------------------------

BAJO PEDIDO / ON REQUEST / SUR DEMANDE

Garantía Warranty Garantie	10 años 10 years 10 ans
Temp. Color Temp. colour Temp. couleur	3000K 4000K 5500K
Control Control Contrôle	Doble nivel (Double Level / Double niveau) PWN DALI IOT
Protección Protection Protection	Antisalino (Antisaline / Antisalin) Anticorrosiva (Anticorrosive / Anticorrosif)

CERTIFICADOS / CERTIFICATES / CERTIFICATS

Luminaria según certificados: EN 60598-2-3 / EN 55015 / EN 61547 / EN 62493 / EN 61000-3-2 / 2009/125/CE





ECOLOGÍA Y NUEVAS TECNOLOGÍAS S.L.
Av. Cabecicos Blancos, 18, 1A-B
P.I. Cabecicos Blancos.
30892 Librilla (Murcia) España.

(+34) 968 806 612

www.ntesistemas.es

