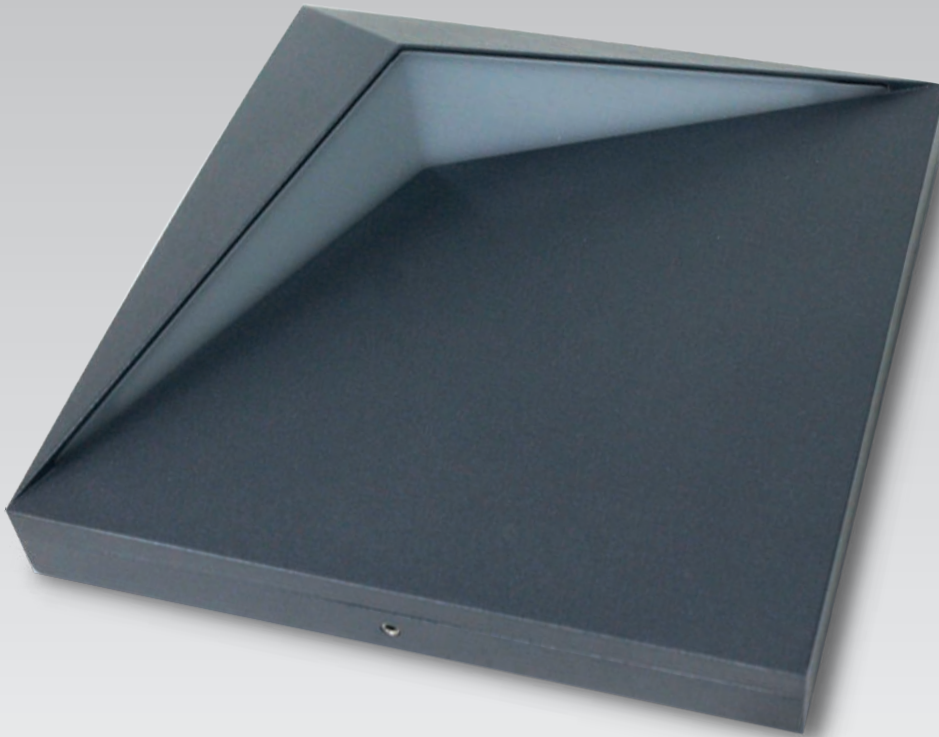




# STYLUS

BY NTE

## FLAT WALL



RANK I

IK09

IP65

>70

RAL 7043

Textured

60.000h

FHS <1%

-40° ~ 60°C

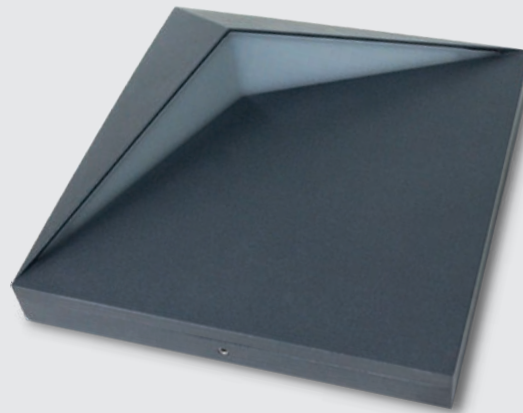
5 YEARS

### INFORMACIÓN TÉCNICA

TECHNICAL INFORMATION - INFORMATION TECHNIQUE



# FLAT WALL

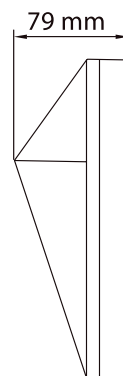
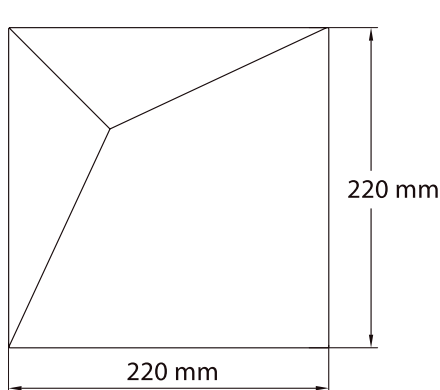


**Parques y jardines**  
Parks and gardens  
Parcs et jardins

**Zonas residenciales**  
Residencial areast  
Aires résidentiellles



## MEDIDAS / MEASURES / MESURES



0,7 Kg.



260x260x130 mm

## CONTAMINACIÓN LUMÍNICA / LIGHT POLLUTION / CONTAMINATION LUMINEUSE

**ES** El diseño de la luminaria y el sistema de ópticas que monta consigue que el flujo lumínico en el hemisferio superior sea inferior al 1% del total de la misma, cumpliendo así con los requisitos más exigentes anti contaminación.

**EN** The design of the luminaire and the optics system it assembles make possible the luminous flux in the upper hemisphere to be less than 1% of the total, thus fulfilling the most demanding anti-pollution requirements.

**FR** La conception du luminaire et du système optique fait que le flux lumineux dans l'hémisphère supérieur soit inférieur à 1%, répondant ainsi avec les conditions les plus exigeantes anti-pollution.

MODELOS / MODELS / MODÈLES

	W	W <sub>LUM</sub>	Lm/W <sub>LED</sub>	F <sub>LED</sub>	F <sub>LUM</sub>
FLAT WALL	7W	8 W	76 lm/W	1215 lm	608 lm

ESPECIFICACIONES / SPECS / SPÉCIFICATIONS

ELÉCTRICAS / ELECTRIC / ÉLECTRIQUES

Fuente de alimentación Power supply Source de courant	Aislada / EMI / EMS Isolated / EMI / EMS Isolée / EMI / EMS
Rango de voltaje (Entrada) Voltage range (Input) Rangée de tension (Entrée)	95 ~ 270V AC 48 ~ 63 Hz
Factor de potencia Power factor Facteur de puissance	≥ 96% (cos φ ≥ 0,96)
Compatibilidades electromagnéticas Electromagnetic compatibility Compatibilité électromagnétique	IEC 61000-3-2 EN 61000-3-3 EN 55015
THD	< 10% max.
Clase eléctrica	RANK II

MECÁNICAS / MECHANICAL / MÉCANIQUES

Material del cuerpo Body material Matériaux du corp	Aluminio Aluminum Aluminium
Cobertor Cover Couvercle	Cristal Glass Verre
Resistencia mecánica Mechanical strength Force mécanique	IK09
Protección intrusión Intrusion protection Protection contre les intrusions	IP65
Vida útil Useful life Durée de vie	L80B10 a 60.000h
Temperatura de funcionamiento Operating temperature Température de fonctionnement	-40°-60°C

LUMINARIA / LUMINAIRE / LUMINAIRES

Índice reproducción cromática Color rendering index Indice de rendu des couleurs	>70
Pintura Painting Peinture	Al horno RAL 7043 Powder Coating RAL 7043 Cuite RAL 7043
Flujo lumínico hemisferio superior Upper hemisphere luminous flux Flux lumineux de l'hémisphère supérieur	FHS <1%

GARANTÍA / WARRANTY / GARANTIE

Garantía Warranty Garantie	5 años 5 years 5 ans
----------------------------------	----------------------------

BAJO PEDIDO / ON REQUEST / SUR DEMANDE

Garantía Warranty Garantie	10 años 10 years 10 ans
Temp. Color Temp. colour Temp. couleur	3000K WW
Protección Protection Protection	Antisalino (Antisaline / Antisalin) Anticorrosiva (Antiorrosive / Anticorrosif)

CERTIFICADOS / CERTIFICATES / CERTIFICATS

Cumpliendo con las normativas: EN 60598-2-3 / EN 55015 / EN 61547 / EN 62493 / EN 61000-3-2 / 2009/125/CE





ECOLOGÍA Y NUEVAS TECNOLOGÍAS S.L.  
Av. Cabecicos Blancos, 18,1A-B  
P.I. Cabecicos Blancos.  
30892 Librilla (Murcia) España.

(+34) 968 806 612

[www.ntesistemas.es](http://www.ntesistemas.es)

