



VIAL - ROAD - ROUTIER



EFFICIENCY  
by nte



# LEF-LT

## INFORMACIÓN TÉCNICA

TECHNICAL INFORMATION  
INFORMATION TECHNIQUE

20kV 

RANK I 

IK09 

IP66 

>70 

RAL 7043 

>100.000h 

FHS <1% 

1-10V 

-40° ~ 60°C 

5 YEARS 

**nte**  
MORE THAN LIGHT



# LEF-LT

## 4K 6K 9K 12K

### Vías urbanas

Urban roads  
Routes urbaines

### Parques y jardines

Parks and gardens  
Parcs et jardins

### Vías interurbanas

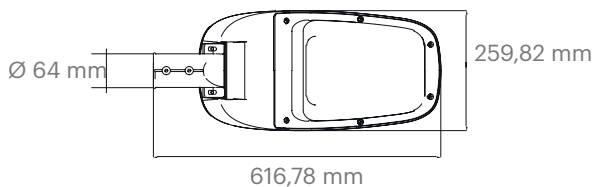
Interurban roads  
Routes interurbaines

Diseño uniforme y compacto.

Base luminica reflectante. Lente de PMMA con gran variedad de opciones tanto en óptica simétrica como en asimétrica adaptándose a los proyectos más exigentes. Cableado interno ignífugo.

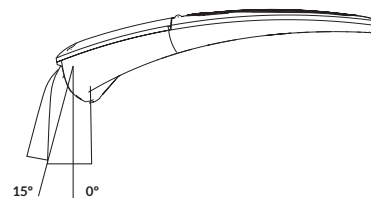
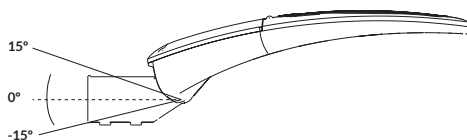


## MEDIDAS / MEASURES / MESURES



4,7 Kg. 640x285x200 mm

## MONTAJE / MOUNTING / INSTALLATION



### 0°

**ES** Posición horizontal del brazo giratorio intercambiable. Tiene una rotación de 15° de tolerancia para ajustar la inclinación.

**EN** Horizontal position of the exchangeable swivel arm. It has a rotation of 15° of tolerance to adjust the inclination.

**FR** Position horizontale du bras rotatif interchangeable. Il a une rotation de 15° de tolérance pour ajuster l'inclinaison.

### 90°

**ES** Posición vertical del brazo giratorio intercambiable. Tiene una rotación de 15° de tolerancia para ajustar la inclinación.

**EN** Vertical position of the swivel arm. It has a rotation of 15° of tolerance to adjust the inclination.

**FR** Position verticale du bras rotatif interchangeable. Il a une rotation de 15° de tolérance pour ajuster l'inclinaison.

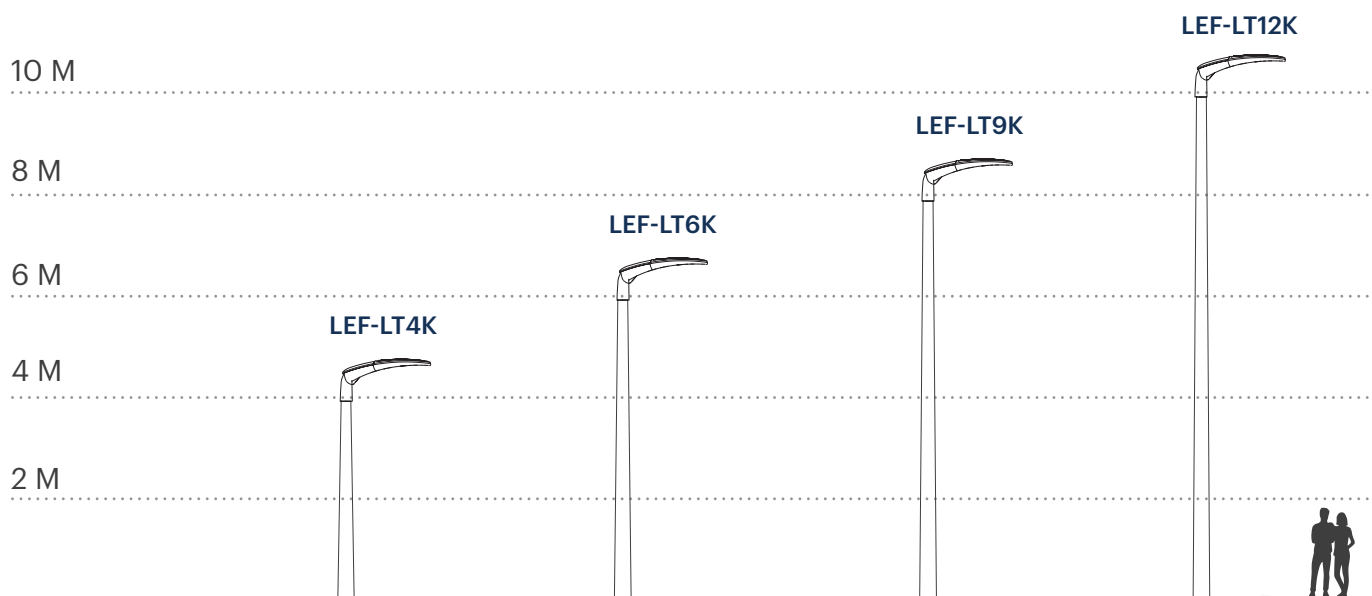
**CONTAMINACIÓN LUMÍNICA / LIGHT POLLUTION / CONTAMINATION LUMINEUSE**

**ES** El diseño de la luminaria y el sistema de ópticas que monta consigue que el flujo lumínico en el hemisferio superior sea inferior al 1% del total de la misma, cumpliendo así con los requisitos más exigentes contra la contaminación lumínica.

**EN** The design of the luminaire and the optics system it assembles make possible the luminous flux in the upper hemisphere to be less than 1% of the total, thus fulfilling the most demanding anti-pollution requirements.

**FR** La conception du luminaire et du système optique fait que le flux lumineux dans l'hémisphère supérieur soit inférieur à 1%, répondant ainsi avec les conditions les plus exigeantes anti-pollution.

**INSTALACIÓN EN POSTES / POLES INSTALLATION / INSTALLATION SUR POTEAUX**

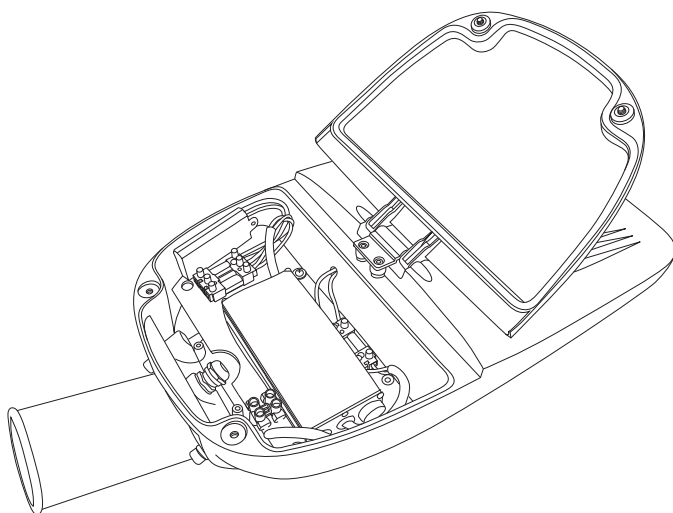


**ES** Potencias recomendadas por NTE.

**EN** Power recommended by NTE.

**FR** Puissances recommandés par NTE.

**LISTO PARA EL FUTURO / FUTURE READY / PRÊT POUR L'AVENIR**

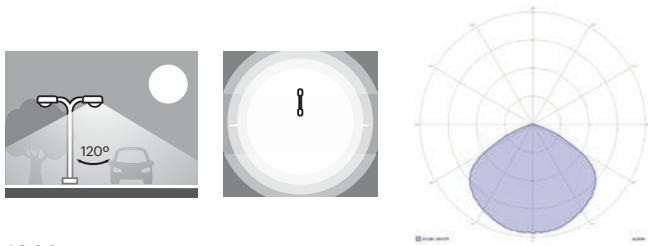


**ES** Fácil acceso a los componentes eléctricos con conectores rápidos que permiten hacer modificaciones o reparaciones de forma sencilla sin necesidad de desmontar la luminaria. Consultar manual de montaje de NTE para saber las herramientas necesarias.

**EN** Easy access to electrical components with quick connectors that allow for easy modifications or repairs without disassembling the luminaire. Consult NTE assembly manual for the necessary tools.

**FR** Accès facile aux composants électriques, avec des connecteurs rapides permettant des modifications ou des réparations simples sans démontage du luminaire. Consulter le manuel de montage de NTE pour connaître les outils nécessaires.

ÓPTICAS / OPTICS / OPTIQUES

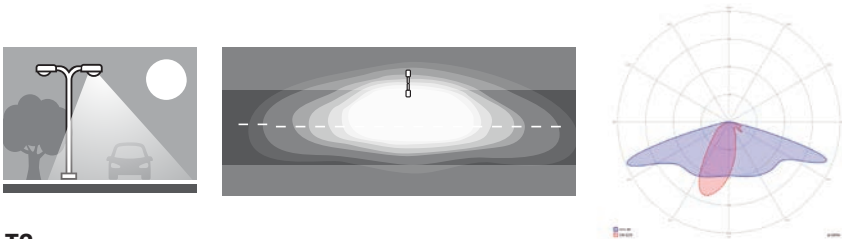


120°

**ES** Óptica extensiva simétrica, apertura estándar del LED. Se emplea de forma genérica para la iluminación de grandes zonas con distribución uniforme.

**EN** Symmetric extensive optics, standard LED opening. It is used generically for the illumination of large areas with uniform distribution.

**FR** Optique extensive symétrique, ouverture standard du LED. Il est généralement utilisé pour l'éclairage de grandes surfaces à répartition uniforme.

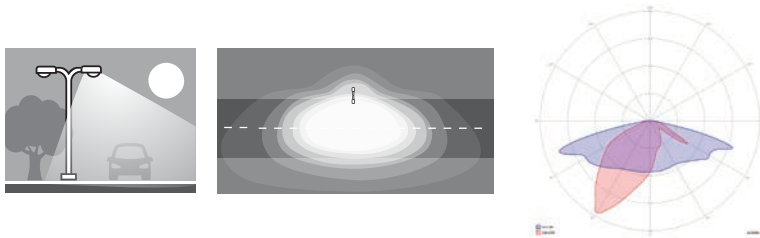


T2

**ES** Óptica asimétrica con aplicación en iluminación vial y peatonal para instalar a alturas entre 6 y 10 metros con interdistancias entre luminarias del doble de la altura de montaje (de 12 a 20 m) y anchura de calzada de las tres cuartas partes (0,75) de la altura de montaje (4,5 a 7,5 m).

**EN** Asymmetrical optics with application mainly in road and pedestrian lighting to install at heights between 6 and 10 meters with interdistance between luminaires of twice the mounting height (from 12 to 20 m.) And width of the road of three-quarters (0,75) of the mounting height (4.5 to 7.5 m).

**FR** Optique asymétrique utilisée dans l'éclairage des routes et des rues piétons, est généralement installée à une hauteur comprise entre 6 et 10 mètres avec des inter-distances entre les luminaires de deux fois la hauteur de montage (12 à 20 m) et une largeur de la chaussée de trois quarts (0,75) de la hauteur de montage (4,5 à 7,5 m)



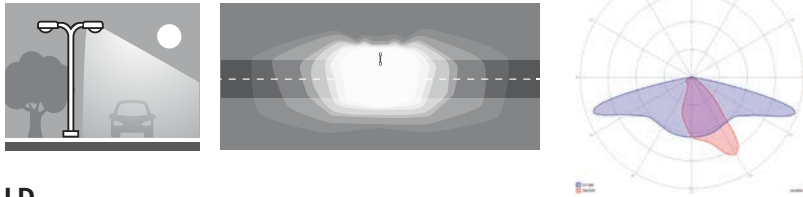
T3

**ES** Óptica asimétrica para instalaciones con altura de instalación media entre 8 y 12 metros, con interdistancias entre luminarias de 2,5 a 2,8 (de 20 a 34 m) veces la altura de montaje y ancho de calzada recomendada de 0,85 veces la altura de montaje (7 a 10 m).

**EN** Asymmetrical optics for installations with average installation height between 8 and 12 meters high, with inter-distances between luminaires from 2.5 to 2.8 (from 20 to 34 m.) Times the mounting height and width of the road recommended 0.85 times the mounting height (7 to 10 m).

**FR** Optique asymétrique pour installations avec une hauteur moyenne d'installation comprise entre 8 et 12 mètres, avec des inter-distances entre les luminaires de 2,5 à 2,8 (de 20 à 34 m) fois la hauteur de montage et une largeur de chaussée recommandée de 0,85 fois la hauteur de montage (7 à 10 m).

ÓPTICAS / OPTICS / OPTIQUES

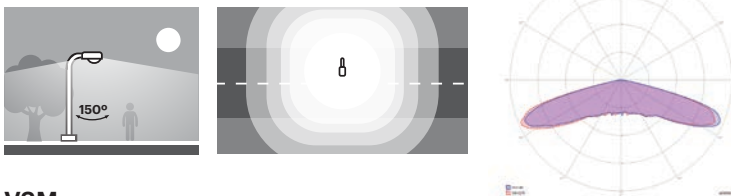


**LD**

**ES** Óptica asimétrica con alturas de montaje que comprenden de los 5 a los 14 metros de altura, interdistancias entre luminarias de 11 a 30 metros (2,2 veces la altura de montaje) y un ancho de calzada o zona a iluminar igual a la altura de montaje (5 a 14 m). Disponible solamente para 4k.

**EN** Asymmetric optics with mounting heights ranging from 5 to 14 meters in height, spacing between luminaires from 11 to 30 meters (2.2 times the mounting height) and a roadway width or area illuminate equal to the mounting height (5 to 14 m). Only available for 4k.

**FR** Optiques asymétriques avec des hauteurs de montage allant de 5 à 14 mètres de hauteur, des inter-distances entre les luminaires de 11 à 30 mètres (2,2 fois la hauteur de montage) et une largeur de chaussée ou de la zone à éclairer égal à la hauteur de montage (5 à 14 m). Disponible uniquement pour 4k.

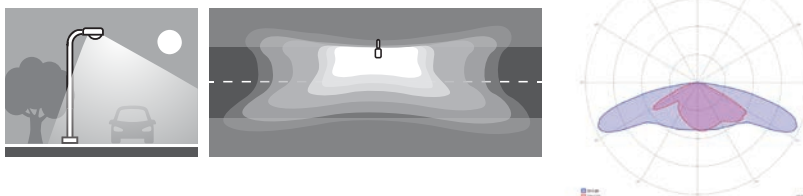


**VSM**

**ES** Óptica extensiva simétrica de 150° que extiende la luz hasta casi la paralela de la luminaria. Recomendada para altas interdistancias entre puntos de luz.

**EN** Symmetrical 150° optics whose light cone extends almost to the parallel of the luminaire itself. Recommended for wide distances between the individual light points.

**FR** Optique symétrique à 150° dont le cône lumineux s'étend presque parallèlement au luminaire lui-même. Recommandé pour les grandes distances entre les différents points lumineux.



**XW**

**ES** Óptica asimétrica con alturas de montaje que comprenden de los 3,5 a los 5 metros de altura, interdistancias entre luminarias de 20 a 35 metros y un ancho de calzada o zona a iluminar similar a la altura de montaje (3,5 a 5 m). La peculiaridad de esta óptica es su gran ángulo de apertura bilateral, indicado para su instalación en luminarias con una interdistancia superior a la media.

**EN** Asymmetric optic with mounting heights ranging from 3.5 to 5 meters in height, luminaire spacing of 20 to 35 meters and a width of the roadway or area to be illuminated similar to the mounting height (3.5 to 5 m). The peculiarity of this optic is its large bilateral opening angle, indicated for its installation in luminaires with a greater than average spacing.

**FR** Optique asymétrique avec des hauteurs de montage allant de 3,5 à 5 mètres de hauteur, un espacement des luminaires de 20 à 35 mètres et une largeur de la chaussée ou de la zone à éclairer similaire à la hauteur de montage (3,5 à 5 m). La particularité de cette optique est son grand angle d'ouverture bilatéral, indiqué pour son installation dans des luminaires avec un espacement supérieur à la moyenne.

CONTROL / CONTROL / CONTRÔLE

IOT / TELEGESTIÓN

**ES** Sistema de control y telemetría bidireccional que permite al usuario saber en tiempo real el estado de la luminaria, encenderla, apagarla, regular su potencia o programar distintos modos de funcionamiento para que el comportamiento de la misma se adapte a cada situación. Permite la inclusión de sensores lumínicos y de presencia para la toma de decisiones.

**EN** Control system and bidirectional telemetry that allows the user to know in real time the status of the luminaire, turn it on, turn it off, regulate its power or program several operating modes so that the behavior of the luminaire adapts to each situation. It allows the inclusion of light and presence sensors for decision making.

**FR** Système de contrôle et télémétrie bidirectionnelle qui permet à l'utilisateur de connaître en temps réel l'état du luminaire, allumer, éteindre, réguler sa puissance ou programmer différents modes de fonctionnement pour que son comportement s'adapte à chaque situation. Permet l'inclusion de capteurs de lumière et de présence pour la prise de décisions.

0-10V DIMMABLE

**ES** Sistema de regulación de la potencia de encendido mediante dos hilos que llegan a la luminaria y que definen la potencia respecto de la diferencia de voltaje que existe entre los hilos, 0V-0%, 10V - 100%. Funciona con cualquier regulador 0-10V estándar del mercado.

**EN** System of regulation of the power of ignition by means of two wires that arrive at the luminaire and that define the power with respect to the difference of voltage that exists between the wires, 0V-0%, 10V - 100%. It works with any standard 0-10V regulator in the market.

**FR** Système de réglage de la puissance d'allumage grâce à deux fils qui atteignent le luminaire et qui définissent la puissance par rapport à la différence de tension entre les fils, 0V-10%, 10V - 100%. Fonctionne avec n'importe quel régulateur 0-10V standard du marché.

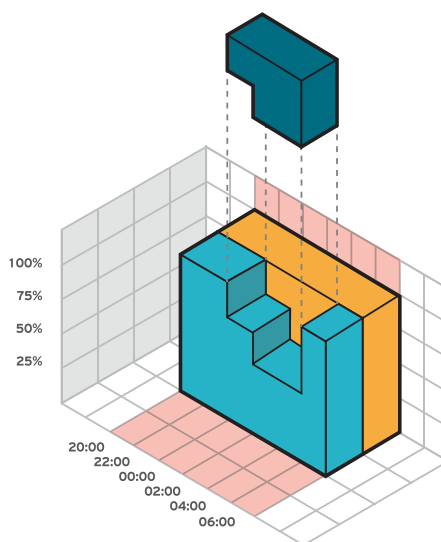
DOBLE NIVEL / DOUBLE LEVEL

**ES** Sistema que permite escalar (hasta 8 tramos) la potencia de la luminaria entre cada encendido y apagado, configurando un menor flujo lumínico en horas de poco tránsito y uno mayor en horas punta. Cada escalón se expresa en un % de la potencia de encendido, desde un 10% al 100% de la misma.

**EN** System that allows staging (up to 8 sections) the power of the luminaire between each on and off, configuring a lower luminous flux in hours of low traffic and a greater one in peak hours. Each step is expressed in a% of the power of ignition, from a 10% to 100% of it.

**FR** Système permettant d'échelonner (jusqu'à 8 plages) la puissance du luminaire entre chaque allumage et arrêt, configurer un flux lumineux plus faible en heures de faible circulation et un plus grand en heures de pointe. Chaque échelon est exprimé en % de la puissance d'allumage, de 10 à 100%.

- **Instalación sin programación**  
Installation without programming  
Installation sans programmation
- **Instalación con programación**  
Installation with programming  
Installation avec programmation
- **Porcentaje de ahorro**  
Savings percentage  
Pourcentage d'économie d'énergie
- **Horario de encendido**  
Lighting-up schedule  
Temps d'allumage



MODELOS / MODELS / MODÈLES



	W <sub>LED</sub>	W <sub>LUM.</sub>	N <sub>LED</sub>	A	Lm/W	F <sub>LED</sub>	F <sub>LUM</sub>
LEF-LT 4K	24 W	27 W	12	700 mA	170 lm/W	4.084 lm	3.803 lm
LEF-LT 6K	36 W	40 W	24	500 mA	180 lm/W	6.467 lm	6.022 lm
LEF-LT 9K	48 W	53 W	48	350 mA	194 lm/W	9.297 lm	8.657 lm
LEF-LT 12K	72 W	80 W	48	500 mA	180 lm/W	12.933 lm	12.043 lm

ESPECIFICACIONES / SPECS / SPÉCIFICATIONS

ELÉCTRICAS / ELECTRIC / ÉLECTRIQUES

Fuente de alimentación Power supply Source de courant	Aislada / EMI / EMS Isolated / EMI / EMS Isolée / EMI / EMS
Rango de voltaje (Entrada) Voltage range (Input) Rangée de tension (Entrée)	95 ~ 270V AC 48 ~ 63 Hz
Factor de potencia Power factor Facteur de puissance	≥ 96% (cos φ ≥ 0,96)
Compatibilidad electromagnética Electromagnetic compatibility Compatibilité électromagnétique	IEC 61000-3-2 EN 61000-3-3 EN 55015
THD	< 10% max.
Protección sobretensiones Surge protection Protection contre les surtensions	20kV
Clase Rank Class	Clase I Rank I Class I
Sistema de regulación Dimmer system Système de gradateur	1-10V DC

MECÁNICAS / MECHANICAL / MÉCANIQUES

Material del cuerpo Body material Matériaux du corp	Aluminio Aluminum Aluminium
Cobertor Cover Couvercle	Cristal Glass Verre
Resistencia mecánica Mechanical strength Force mécanique	IK09
Protección intrusión Intrusion protection Protection contre les intrusions	IP66
Vida útil Useful life Durée de vie	L90B10 a 1000.000h
Temperatura de funcionamiento Operating temperature Température de fonctionnement	-40°-60°C

LUMINARIA / LUMINAIRE / LUMINAIRES

Índice reproducción cromática Color rendering index Indice de rendu des couleurs	>70
Pintura Painting Peinture	Al horno RAL 7043 Powder Coating RAL 7043 Cuite RAL 7043
Flujo lumínico hemisferio superior Upper hemisphere luminous flux Flux lumineux de l'hémisphère supérieur	FHS <1%

GARANTÍA / WARRANTY / GARANTIE

Garantía Warranty Garantie	5 años 5 years 5 ans
----------------------------------	----------------------------

BAJO PEDIDO / ON REQUEST / SUR DEMANDE

Garantía Warranty Garantie	10 años 10 years 10 ans
----------------------------------	-------------------------------

Temp. Color Temp. colour Temp. couleur	2200K WW Sodio (sodium/sodium) 2700K WW Sólido (warm/chaude) 4000K NW Natural (natural/naturelle) PC Ámbar/Amber PC/PC Ambre
--	---

Control Control Contrôle	Doble nivel (Double Level / Double niveau) PWN DALI IOT
--------------------------------	--

Protección Protection Protection	Antisalino (Antisaline / Antisalin) Anticorrosiva (Antiorrosive / Anticorrosif)
--	--

CERTIFICADOS / CERTIFICATES / CERTIFICATS

Luminaria según certificados: EN 60598-2-3 / EN 55015 / EN 61547 / EN 62493 / EN 61000-3-2 / 2009/125/CE





ECOLOGÍA Y NUEVAS TECNOLOGÍAS S.L.  
Av. Cabecicos Blancos, 18, 1A-B  
P.I. Cabecicos Blancos.  
30892 Librilla (Murcia) España.

(+34) 968 806 612

[www.ntesistemas.es](http://www.ntesistemas.es)

