













STYLUS

BY NTE

TOWERS



- 20kV (M-L) 
- RANK I/II 
- IK08 
- IP66 
- >70 
- RAL 7043 Textured 
- L90B10 A >100.000h 
- FHS <1% 
- 40° ~ 60°C 
- 5 YEARS 

INFORMACIÓN TÉCNICA

TECHNICAL INFORMATION - INFORMATION TECHNIQUE



TOWERS

S12 M25 M40 L55 L80 L100

Arquitectura
Architecture
Arquitecture

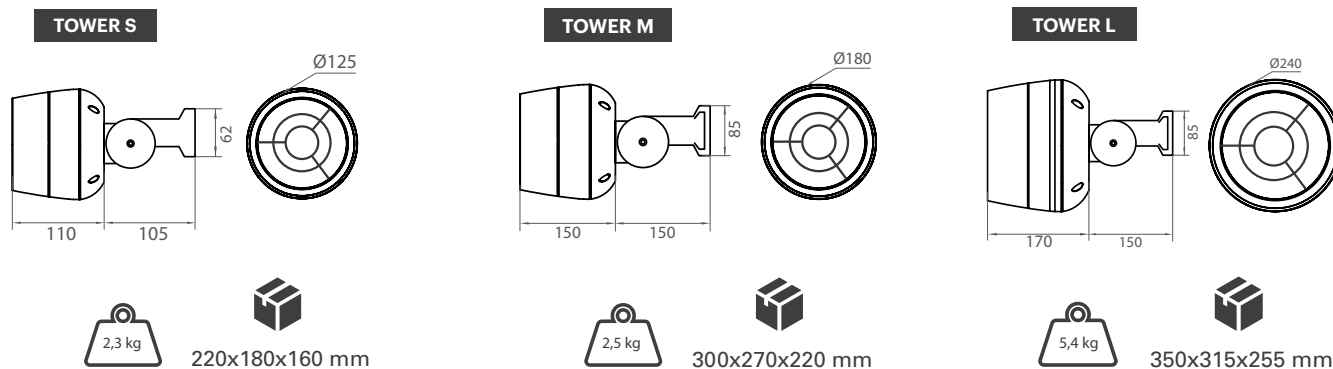
Esculturas
Sculptures
Sculptures

Ornamntal
Ornamental
Ornamental

Paisajismo
Landscaping
Aménagement paysager

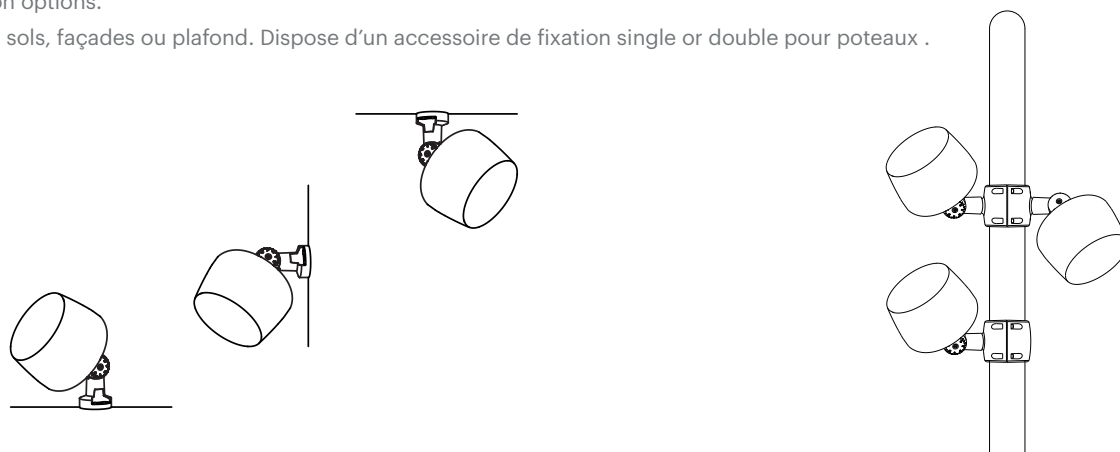


MEDIDAS / MEASURES / MESURES



MONTAJE / MOUNTING / INSTALLATION

- ES** Instalación en suelos, fachadas o techos. Dispone de un accesorio de abrazadera simple o doble para postes
- EN** Installation on floors, facades or ceiling. This luminaire has a single or double pole clamp accessory available for more installation options.
- FR** Installation sur sols, façades ou plafond. Dispose d'un accessoire de fixation single or double pour poteaux.



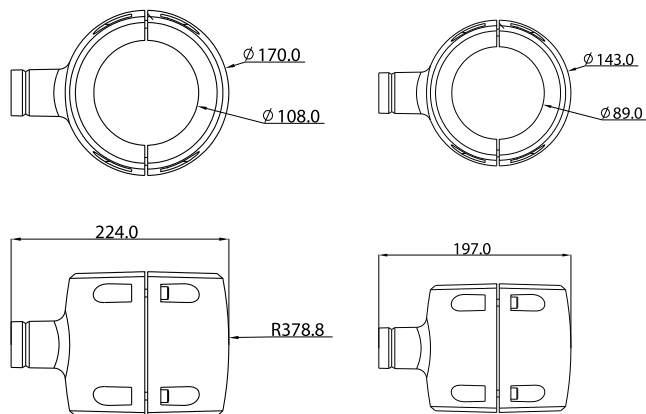
SOPORTES / BRACKETS / SUPPORTS

BRAZO PARA POSTE / POLE ARM / ADAPTATEUR POUR POTEAU

ES Accesorio adaptador de poste para proyector TOWER fabricado en aluminio pintado al horno. Compuesto de dos piezas adaptables disponibles en dos tamaños para postes de 89 mm y de 108 mm de diámetro, ofrece total sujeción de la pieza y capacidad de orientación de 360°.

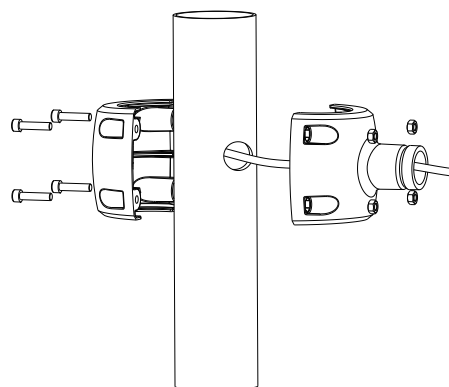
EN Tower flood light pole adapter accessory made of baked aluminum. Composed of two adaptable pieces available in two sizes for 89mm and 108mm diameter posts, it offers total part hold and 360° orientation capability.

FR Accessoire adaptateur de poteau pour projecteur TOWER, en aluminium peint au four. Composé de deux pièces adaptables disponibles en deux tailles pour des poteaux de 89 mm et 108 mm de diamètre, il offre un serrage total des pièces et une capacité d'orientation à 360°.

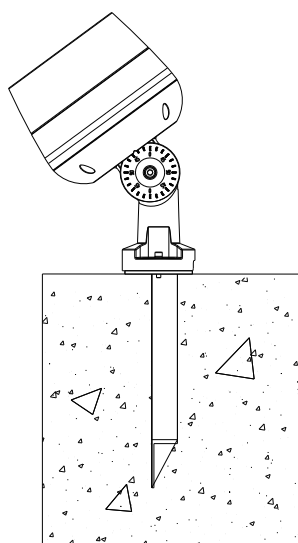


SINGLE ARM

DOUBLE ARM



PICA DE SUELO / GROUND STAKE / PIQUET



ES Adaptador de suelo para proyectores TOWER, apto para instalar la luminaria en senderos de césped, pasillos de jardín, balcones y patio, etc.

EN Floor adapter for TOWER flood lights, suitable for installing the luminaire on grass paths, garden corridors, patio balconies, etc.

FR Adaptateur de sol pour projecteurs TOWER, apte pour l'installation sur les allées de gazon, couloirs de jardin, cours, etc.



VÁLVULA DE COMPENSACIÓN / COMPENSATION VALVE / SOUPAPE DE COMPENSATION

ES Válvula de compensación que iguala la presión interior/exterior de la luminaria mediante la entrada/salida de aire, con ello se prolonga la vida de las juntas y elementos internos, se reduce la temperatura y evita la entrada de humedad que puede producir condensación. Disponible para los modelos M y L.

EN Compensating valve that equals the interior / exterior pressure of the luminaire by means of the air inlet / outlet, thereby prolonging the life of the joints and internal elements, reducing the temperature and preventing the entry of moisture that can produce condensation. Available for models M and L.

FR Soupape de compensation qui égalise la pression intérieure/extérieure du luminaire par l'entrée/sortie d'air, prolonge ainsi la durée de vie des joints et des éléments internes, réduit la température et évite l'entrée d'humidité qui peut produire de la condensation. Disponible pour les modèles M et L.



DIFUSOR LUMÍNICO / LIGHT DIFFUSER / DIFFUSEUR DE LUMIÈRE

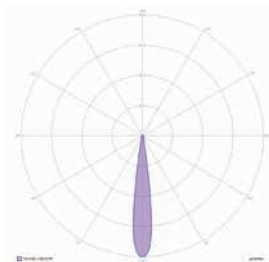
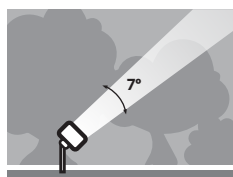


ES Difusor con diseño elegante de color negro disponible para todos los modelos de la gama TOWER situado en la parte delantera del proyector para reducir el deslumbramiento residual que pueda ocasionar en las vías públicas.

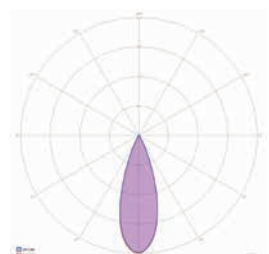
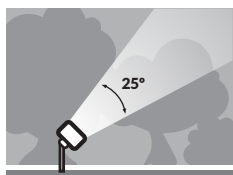
EN Diffuser with elegant black design available for all TOWER range models. It is located at the front of the spotlight to reduce residual glare that may cause on public roads.

FR Diffuseur avec un design élégant de couleur noire disponible pour tous les modèles de la gamme TOWER, situé à l'avant du projecteur pour réduire l'éblouissement résiduel qu'il pourrait se produire sur les voies publiques.

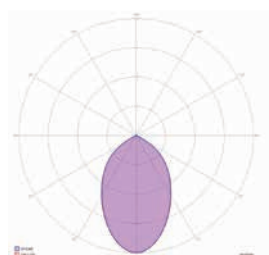
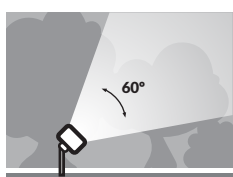
ÓPTICAS / OPTICS / OPTIQUES



- 7°**
- ES** Óptica intensiva simétrica. Se emplea para iluminación en puntos concretos donde haya que focalizar.
 - EN** Symmetric intensive optics. Used for lighting at specific points where it is necessary to focus.
 - FR** Optique intensive symétrique. Il est utilisé pour l'éclairage à des points spécifiques où il est nécessaire de concentrer l'éclairage.
 - DE** Konzentrierte symmetrische Optik. Geeignet für die konkrete Beleuchtung einzelner Punkte, die hervorzuheben sind.



- 25°**
- ES** Óptica semi-intensiva simétrica. Se emplea para la iluminación semi-focalizada de objetos.
 - EN** Symmetric intensive optics. Used for lighting at specific points where it is necessary to focus.
 - FR** Optique semi-intensive symétrique. Est généralement utilisé pour l'éclairage semi-focalisé des objets.
 - DE** Halbkonzentrierte symmetrische Optik. Geeignet für die Teilfokussierung von Objekten.



- 60°**
- ES** Óptica extensiva simétrica. Se emplea para iluminación de zonas medianas o campos.
 - EN** Symmetrical extensive optics. Used to illuminate medium areas or fields.
 - FR** Optique extensive symétrique. Est généralement utilisé pour l'éclairage de zones moyennes (tels qu'aires de stationnement...).
 - DE** Symmetrische Standardoptik für mittlere Entfernungen, deren Bereich gleichmäßig ausgeleuchtet werden soll. Diverse Verwendungsmöglichkeiten für jedes Szenario.

MODELOS / MODELS / MODÈLES



	W _{LED}	W _{LUM.}	N _{LED}	A	Lm/W _{LED}	F _{LED}	F _{LUM}
TOWER S 12	12W	13W	6	700 mA	175 lm/W	2.100 lm	1.596 lm
TOWER M 25	25W	27W	18	500 mA	180 lm/W	4.500lm	3.600 lm
TOWER M 40	40W	43W	18	750 mA	172 lm/W	6.880 lm	5.504 lm
TOWER L 55	55W	59W	36	500 mA	180 lm/W	9.900 lm	8.118 lm
TOWER L 80	80W	86W	36	750 mA	172 lm/W	13.760 lm	11.283 lm
TOWER L 100	100W	108W	36	900 mA	165 lm/W	16.500 lm	13.530 lm

ESPECIFICACIONES / SPECS / SPÉCIFICATIONS

ELÉCTRICAS / ELECTRIC / ÉLECTRIQUES

Fuente de alimentación Power supply Source de courant	Aislada / EMI / EMS Isolated / EMI / EMS Isolée / EMI / EMS
Rango de voltaje (Entrada) Voltage range (Input) Rangée de tension (Entrée)	95 ~ 270V AC 48 ~ 63 Hz
Factor de potencia Power factor Facteur de puissance	≥ 96% (cos φ ≥ 0,96)
Compatibilidades electromagnéticas Electromagnetic compatibility Compatibilité électromagnétique	IEC 61000-3-2 EN 61000-3-3 EN 55015
THD	< 10% max.
Protección sobretensiones	20kV
Clase eléctrica	RANK I
Regulación	1-10V

MECÁNICAS / MECHANICAL / MÉCANIQUES

Material del cuerpo Body material Matériaux du corp	Aluminio Aluminum Aluminium
Cobertor Cover Couvercle	Cristal Glass Verre
Resistencia mecánica Mechanical strength Force mécanique	IK08
Protección intrusión Intrusion protection Protection contre les intrusions	IP66
Vida útil Useful life Durée de vie	L90B10 a 1000.000h
Temperatura de funcionamiento Operating temperature Température de fonctionnement	-40°-60°C

LUMINARIA / LUMINAIRE / LUMINAIRES

Índice reproducción cromática Color rendering index Indice de rendu des couleurs	>70
Pintura Painting Peinture	Al horno RAL 7043 Powder Coating RAL 7043 Cuite RAL 7043
Flujo lumínico hemisferio superior Upper hemisphere luminous flux Flux lumineux de l'hémisphère supérieur	FHS <1%

GARANTÍA / WARRANTY / GARANTIE

Garantía Warranty Garantie	5 años 5 years 5 ans
----------------------------------	----------------------------

BAJO PEDIDO / ON REQUEST / SUR DEMANDE

Garantía Warranty Garantie	10 años 10 years 10 ans
----------------------------------	-------------------------------

Temp. Color Temp. colour Temp. couleur	PC AMBAR 2200K WW 2700K WW 4000K NW
--	--

Control Control Contrôle	Doble nivel (Double Level / Double niveau) PWN DALI IOT
--------------------------------	--

Protección Protection Protection	Antisalino (Antisaline / Antisalin) Anticorrosiva (Antiorrosive / Anticorrosif)
--	--

CERTIFICADOS / CERTIFICATES / CERTIFICATS

Luminaria según certificados: EN 60598-2-3 / EN 55015 / EN 61547 / EN 62493 / EN 61000-3-2 / 2009/125/CE



ECOLOGÍA Y NUEVAS TECNOLOGÍAS S.L.
Av. Cabecicos Blancos, 18,1A-B
P.I. Cabecicos Blancos.
30892 Librilla (Murcia) España.

(+34) 968 806 612

www.ntesistemas.es

